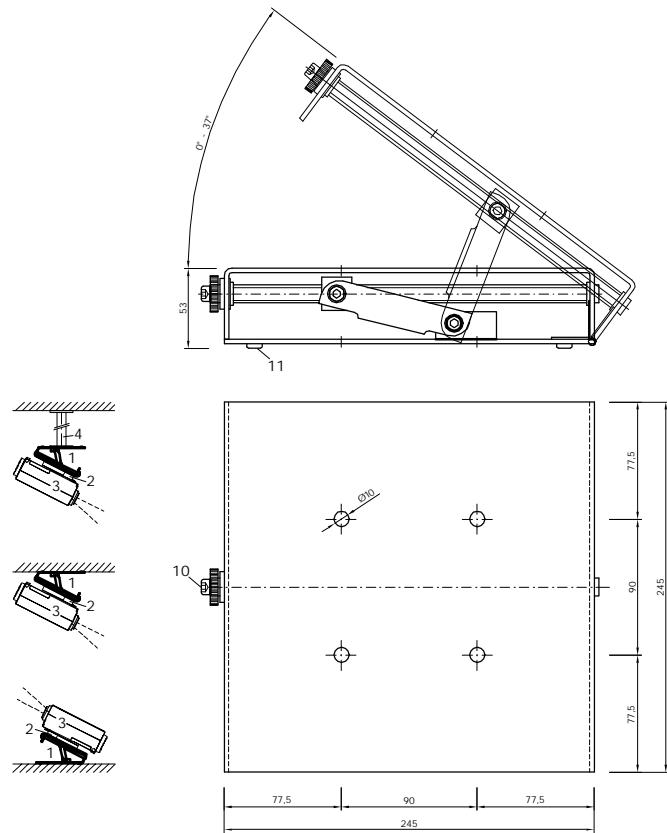
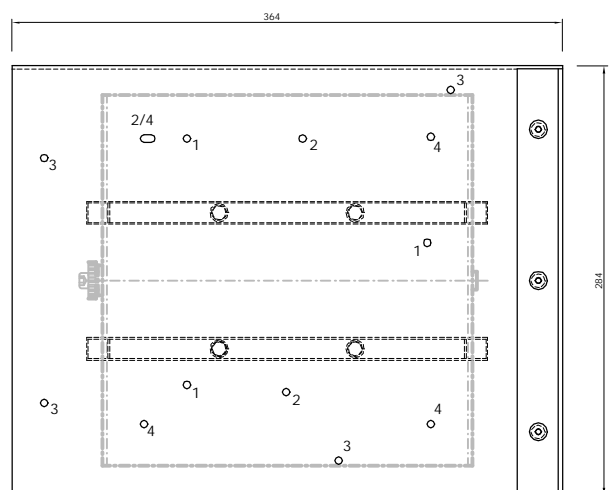


BODENWIPPE



ADAPTERPLATTE FÜR BODENWIPPE



- 1 = Bohrung für Sharp XG-P10XE
- 2 = Bohrung für Sharp PG-C30XE
- 3 = Bohrung für Sanyo PLC-XP21
- 4 = Bohrung für NEC VT540/VT440
- P1 = Haltewinkel für sonstige Projektoren

